

Betriebsanleitung für Teleskoplader TL Premium



Artikelnummer
2052510TL3000

**Vor Inbetriebnahme die Betriebsanleitung aufmerksam lesen!
Sicherheitshinweise beachten!
Dokument aufbewahren!**



Betriebsanleitung für Teleskoplader TL Premium

HINWEIS: Alle hier gemeldeten Informationen basieren auf Daten, die zum Zeitpunkt des Drucks verfügbar waren. Wir behalten uns das Recht vor, unsere Produkte jederzeit ohne vorherige Ankündigung oder Genehmigung zu ändern.

SICHERHEITSVORKEHRUNGEN

- 1) Befestigen Sie die Ausleger mit der T-Schraube und der Sicherheitskette an der Gabel.
- 2) Niemals unter der Hubvorrichtung stehen, wenn diese benutzt wird.
- 3) Stellen Sie sicher, dass der Gabelmast zurück zum Fahrer geneigt ist.

ANWEISUNGEN

Jedes Gerät wird vor dem Versand gründlich getestet und geprüft. Es ist jedoch möglich, dass das Gerät während des Transports beschädigt wird. Wenn Sie Beschädigungen bemerken, informieren Sie bitte sofort den Händler.

BESCHREIBUNG

Der Teleskoplader TL Premium ist ein mehrfach verstellbares Stapler-Anbaugerät zum Bewegen und Transportieren von nicht-palietierten Lasten in drei verschiedenen Neigungspositionen (0°, 13° und 26°).

MONTAGEANLEITUNG

Hinweis: Überprüfen Sie, ob die Kapazität des Gabelstaplers ausreicht, um das Gewicht zu tragen.

SCHRITT 1: Führen Sie die Gabeln durch die Gabeltaschen des Auslegers, sodass die Rückseite des Auslegers den Gabelträger des Gabelstaplers berührt.

SCHRITT 2: Die "T" -Schraube an der Gabel festschrauben, um sicherzustellen, dass sie mit der Gabel befestigt ist, und die Sicherheitskette am Gabelträger befestigen.

SCHRITT 3: Kippen Sie den Gabelträger und den Mast zurück zum Fahrer, damit der Ausleger nicht von den Gabeln rutscht.

SCHRITT 4: Nehmen Sie die gewünschten Anpassungen an der Auslegerlänge vor, indem Sie das innere Verlängerungsrohr in das oder aus dem Hauptrohr auf die gewünschte Länge schieben und es mit der Feststellschraube sichern.

GEWÄHRLEISTUNG

Die Gewährleistung deckt keinen normalen Verschleiß von Teilen oder Schäden ab, die auf eine der folgenden Ursachen zurückzuführen sind:

- fahrlässige Verwendung oder unsachgemäße Verwendung des Produkts
- Verwendung oder Anwendung entgegen den Montage- bzw. Demontageanweisungen
- Reparatur oder Änderung durch nicht autorisierte Personen.

Betriebsanleitung für Teleskoplader TL Premium

VOR INBETRIEBNAHME

- 1) Stellen Sie sicher, dass die Gabeln des Gabelstaplers vollständig durch die Gabeltaschen des Auslegers geführt werden und dass der Ausleger an den Gabelstützen in der Nähe des Gabelstaplers anliegt.
- 2) Den Ausleger mit der T-Schraube am Gabelstapler befestigen. Ziehen Sie die T-Schraube so fest wie möglich an.
- 3) Den Ausleger mit einer Sicherheitskette am Gabelträger befestigen. Ziehen Sie die Kette so fest wie möglich und verriegeln Sie sie mit dem Verriegelungshaken an beiden Enden der Kette am Schlitten.
- 4) Ziehen Sie das Teleskoprohr auf den gewünschten Abstand heraus und sichern Sie es mit der Stange. Stellen Sie sicher, dass die Stange einrastet und das Teleskoprohr nicht horizontal bewegt werden kann
- 5) Überprüfen Sie die Auslegerkapazität, um sicherzustellen, dass der Ausleger die gewünschte Last sicher in die gewünschte Höhe anheben kann.
- 6) Passen Sie den Auslegerabstand an die Traglast und den Sicherheitsabstand an.
- 7) Verwenden Sie den Ausleger nicht, wenn er beschädigt wurde.
- 8) Kippen Sie den Mast zurück zum Fahrer. Kippen Sie den Mast NIEMALS nach vorne, da der Ausleger von den Gabeln rutschen kann.

NIEMALS DEN GABELSTAPLER ÜBERLADEN!

BEDIENUNGSANLEITUNG

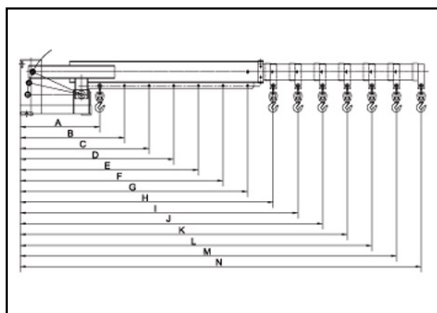
- 1) Sichern Sie die Ladung mit einem oder beiden vorderen und hinteren Haken der Hakenstange am Ausleger.
- 2) Heben Sie die Last langsam an. Wenn sich der Gabelstapler zu heben beginnt, ist die Ladung für den Gabelstapler zu schwer. Lösen Sie das Gebinde und bewegen Sie die Mitte der Ladung näher an den Gabelstapler heran. Dies kann erfordern, dass das Teleskoprohr zurück in das größere Rohr geschoben und durch die Einstellstange arretiert werden muss. Stellen Sie sicher, dass alle Mitarbeiter sicher sind, bevor Sie versuchen, die Last zu heben. Wenn sich das Gebinde nicht gleichmäßig anhebt, zentrieren Sie die "T" -Schraube erneut, sodass die Last parallel zur Oberfläche bleibt.
- 3) Heben Sie die Last auf Transporthöhe an und halten Sie die Last so nah wie möglich am Boden.
- 4) Transportieren Sie die Ladung an den gewünschten Ort. Bewegen Sie sich langsam und vermeiden Sie alle Stöße und Steigungen / Gefälle. Stellen Sie sicher, dass sich alle Mitarbeiter außerhalb des Transportbereichs befinden. Beginnt der Gabelstapler zu irgendeinem Zeitpunkt aufzusteigen, STOPPEN Sie ihn und stellen Sie den Mittelpunkt der Ladung wie beschrieben ein.
- 5) Heben / Senken Sie die Last langsam in die gewünschte Position.
- 6) Die Stange lösen und die Sicherheitskette vom Ausleger lösen. Schieben Sie den Teleskopausleger zurück in das größere Rohr und sichern Sie ihn mit der Stange.

Betriebsanleitung für Teleskoplader TL Premium

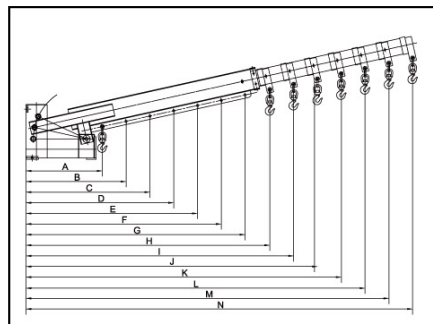
TECHNISCHE DATEN

Artikel	2052510TL3000
bei 0° und 740 mm Ausladung Tragfähigkeit / kg:	3000
bei 13° und 718 mm Ausladung Tragfähigkeit / kg:	3092
bei 26° und 690 mm Ausladung Tragfähigkeit / kg:	3217
Einfahrtaschen Außenabstand, mm:	346
Einfahrtaschen, BxH mm:	180x64
Nettogewicht / kg:	216

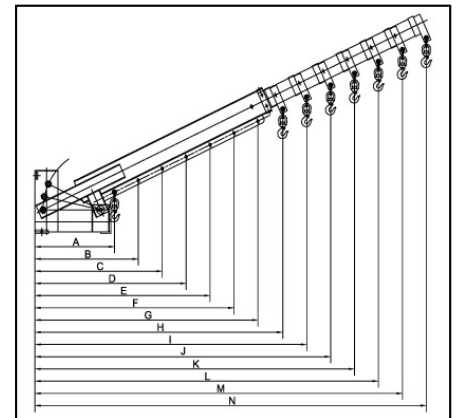
Diagramm Tragfähigkeiten Im Verhältnis zu Neigungswinkel und Auslegerlänge



Neigungswinkel: 0°



Neigungswinkel: 13°

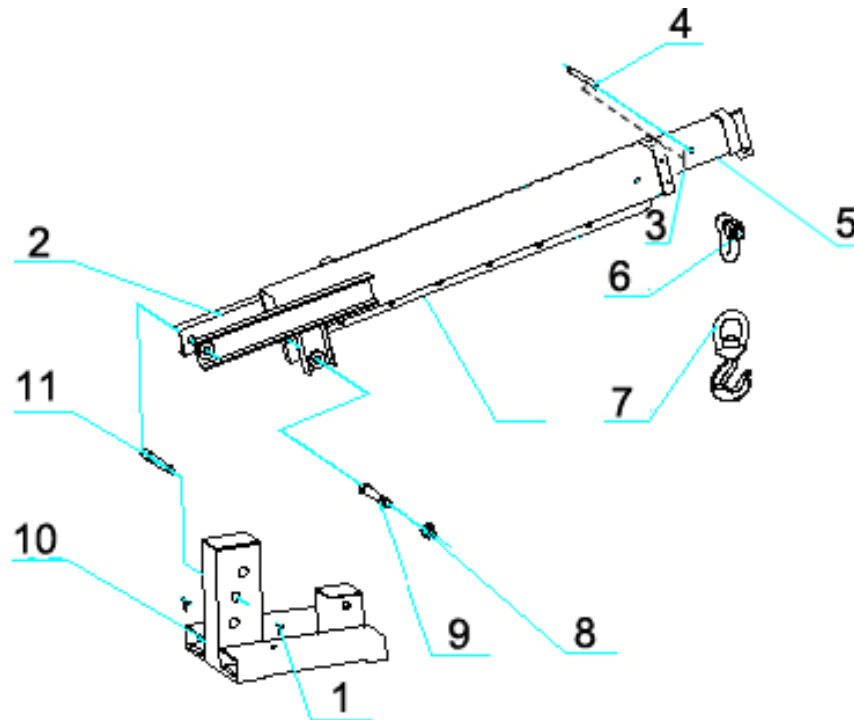


Neigungswinkel: 26°

Position:	A	B	C	D	E	F	G	H	I	J	K	L	M	N
bei 0° und Auslegerlänge in mm, Tragfähigkeit / kg	740 3000	969 2291	1198 1853	1427 1556	1656 1341	1885 1178	2114 1050	2352 944	2581 860	2810 790	3039 730	3268 679	3497 635	3726 596
bei 13° und Auslegerlänge in mm, Tragfähigkeit / kg	718 3092	942 2357	1165 1906	1389 1598	1612 1377	1836 1209	2060 1078	2292 969	2516 882	2739 811	2963 749	3186 697	3410 651	3633 611
bei 26° und Auslegerlänge in mm, Tragfähigkeit / kg	690 3217	897 2475	1105 2009	1312 1692	1520 1460	1727 1285	1935 1147	2150 1032	2358 941	2566 865	2772 801	2980 745	3188 696	3395 654

Betriebsanleitung für Teleskoplader TL Premium

Ersatzteilezeichnung für Teleskoplader TL Premium



Ersatzteilleiste für Teleskoplader TL Premium

Nr.	Beschreibung	Menge
1	"T" Schraube	2
2	Hubgerüst	1
3	Begrenzer	1
4	Stift	1
5	Teleskop-Rohr	1
6	Last-Öse	1
7	Hakeneinheit	1
8	Selbstsichernde Mutter M30	1
9	Sechskantschraube M30	1
10	Grundrahmen/Gabeltaschen	1
11	Stift FSJ0105	1

EG-Konformitätserklärung im Sinne der EG-Maschinenrichtlinie 2006/42/EG

Hiermit erklären wir, dass

Teleskoplader TL Premium

2052510TL3000

zum Heben und Senken von Lasten auf ebenem, befestigtem Boden in der gelieferten Ausführung folgenden einschlägigen Bestimmungen entspricht:

EG-Maschinenrichtlinie 2006/42/EG



Januar 2023

(Datum/Unterschrift/Firmenstempel)

Schefer Mietstapler GmbH
Winterbrückenweg 36
86316 Friedberg-Derching

Für Komplettierung, Montage und Inbetriebnahme gem. Betriebsanleitung zeichnet verantwortlich:

Ort:

Datum:

Verantwortlicher:

Firma: